



## 一.概述

采集、传输一体化设计，智能管理、智能传输。传输距离远，采用无线 2.4G ZigBee 协议，抗干扰能力更强。16 物理信道可选，65535 个网络 ID 可设，组网能力更强。适用于室内环境、农业大棚等智能控制。

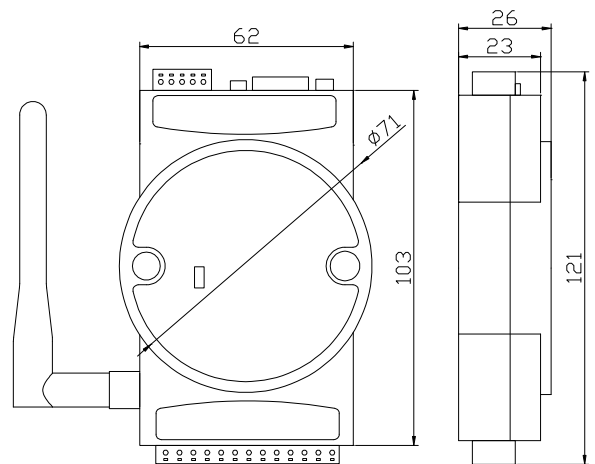
## 二.特点

- 数据通讯采用主从方式；
- 多路多种信号输入；
- 符合 2.4GHz ZigBee 协议；
- 性能稳定，产品寿命长；
- 传输距离远，抗干扰能力强。

## 三.技术参数

供电：DC 12V (9V~28V)  
工作频段：2.4GHz  
网络：支持 Zigbee 和 Zigbee PRO 协议  
通讯距离： $\geq 800\text{m}$  (空旷距离)  
通讯速率：250Kbps (最大)  
信道：16 个 (0~F)  
网络 ID：0x0000~0xFFFE  
波特率：38400bps  
采集周期：1 次/s  
心跳时间：设置范围 60~65535s (默认 60s)  
数据传输格式：主从方式  
输入信号：电流 4mA~20mA  
电压 0V~5V  
开关量 0V/5V 或 0V/12V 电平输入  
采集准确度： $\pm 0.1\%$  (25℃)  
输入信号数量：4 路  
功耗：最大 $\leq 50\text{mA}$  (DC 12V 供电时)  
安装方式：导轨式安装  
工作环境： $-20^{\circ}\text{C}\sim 60^{\circ}\text{C}$ ；5%RH~95%RH  
存储条件： $-20^{\circ}\text{C}\sim 60^{\circ}\text{C}$ ；5%RH~95%RH  
外壳：ABS 蓝色 71mm x 26mm x 103mm  
(不含天线部分)  
产品重量： $\leq 150\text{g}$

## 三.外形尺寸



## 四.操作说明

- 1、顶部端口为电源端口 (5 位端子，第一位 POW+ 为 DC 12V 供电正，第二位 POW- 为供电地) 和配置端口 (DB9 接口采用 RS-232 标准接口)。
- 2、底部端口为外部输入信号端口
  - A、AIN1、AIN2、AIN3、AIN4 为电流输入；
  - B、VIN1、VIN2、VIN3、VIN4 为电压输入；
  - C、DIN1、DIN2、DIN3、DIN4 为电平输入；
  - D、AIN1、AIN2、DIN1、DIN2 为电流、电平混合输入；
  - E、VIN1、VIN2、DIN1、DIN2 为电压、电平混合输入；
  - F、GND 为信号输入地；
  - G、通道顺序依次为第一、二、三、四通道。
- 3、具体通讯协议参见《昆仑海岸物联网无线通讯协议 V1.2》。

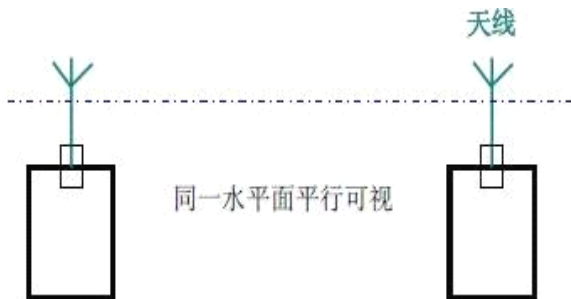


## 五.注意事项

- 1、使用前请认真阅读本说明书，确保接线正确。任何错误接线均有可能对变送器造成不可逆损坏。
- 2、防止化学试剂、油、粉尘等直接侵害传感器，勿在结露、极限温度环境下长期使用。请勿进行冷、热冲击。

## 六.安装事项

1. 尽量避免安装在有金属屏蔽的封闭环境内。
2. 天线与接收装置的天线尽量保证在同一平面内。如下图



## 七. 参数设置

- 1、将电脑的 RS-232 串口与产品的 DB9 接口相连。
- 2、在电脑上双击网由-配置工具.EXE，打开网由-配置工具，如图 6-1 所示；

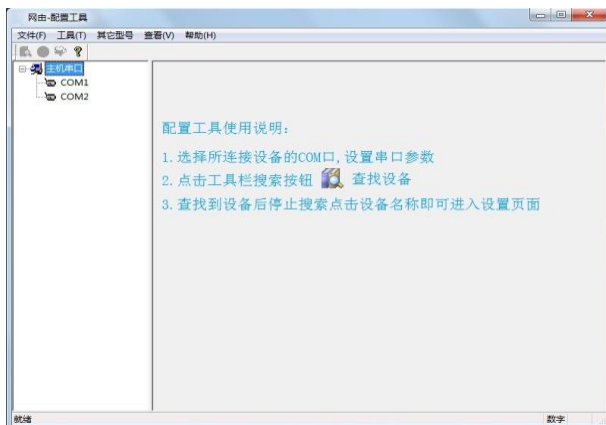


图 6-1

- 3、选择您所使用的 RS-232 接口，单击它，配置串口参数，波特率 38400，无校验 1 个停止位，超时 600 毫秒，如图 6-2 所示；



图 6-2

- 4、接通外部电源，单击 图标，在您所使用的串口下出现 KZH 系列无线采集模块如图 6-3 所示，然后单击 图标；

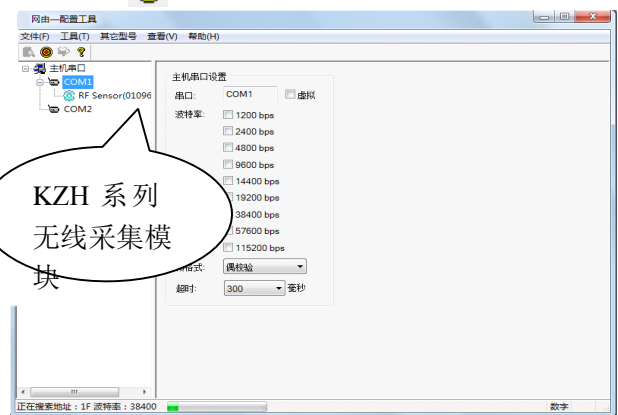


图 6-3

- 5、双击 KZH 系列无线采集模块，进入设置界面如图 6-4 所示。

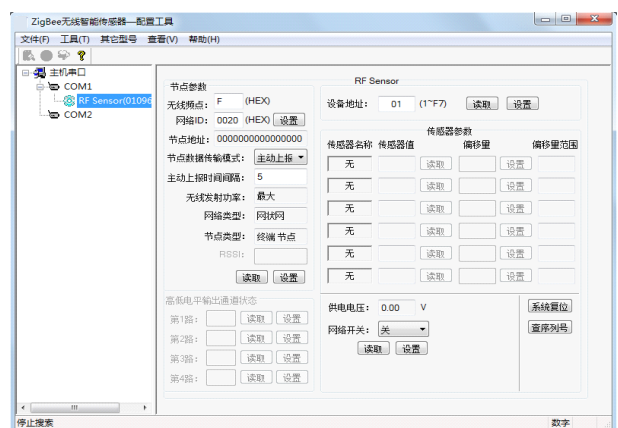


图 6-4

- 6、参数设置
  - A、信道：无线通信的信道设置，0~F 可设，推荐使用 4、9、E、F，但也要考虑使用现场的无线通信环境；
  - B、网络 ID：0000~FFFE 可设；



注：1、相同的信道和相同的网络 ID 即可建立通信关系，所以要处于同一网络的所有设备信道和网络 ID 必须相同；

以上两个参数设置完成后请单击网络 ID 后面的“设置”按钮，返回提示对话框，如图 6-5 所示，参数设置成功!!，单击“确定”按钮

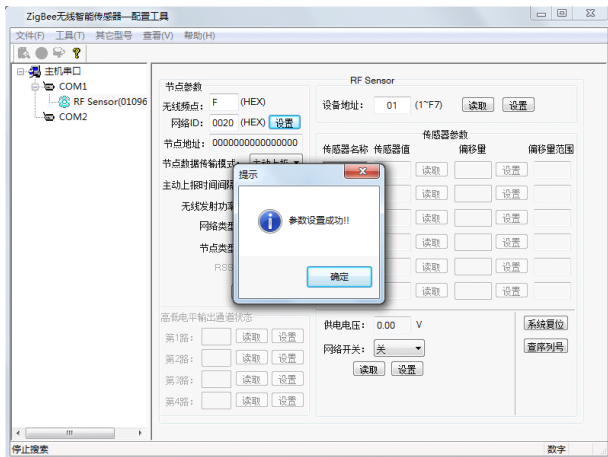


图 6-5

- C、节点数据传输模式：此参数固定为主动上报，不可设置；
  - D、主动上报时间间隔：60~65535 秒可设；  
参数设置完成后请单击 RSSI 参数下边的“设置”按钮，返回提示对话框，如图 6-5 所示，参数设置成功!!，单击“确定”按钮，可通过单击“读取”按钮来读出以上四个参数。
  - E、设备地址：1~F7 可设，可通过设备地址来区分数据来源与节点地址功能类似。设置完成后单击后面的“设置”按钮，返回提示对话框，如图 6-5 所示，参数设置成功!!，单击“确定”按钮；
  - F、系统复位：用于复位设备，设置完毕后单击“系统复位”使设备按照新的参数正常工作；
  - G、查序列号：单击显示产品信息；
  - H、节点地址：全球唯一的设备标识，不可更改。
- 注：1、操作过程中要严格按照上述顺序操作，以防止带电操作造成传感器损坏。
2. 参数设置成功后断电生效。